



• **český výrobek**  
vývoj a výroba Czech Republic 

• **nejlepší poměr**  
cena-výkon na trhu

• **nejnižší náklady na provoz**

• **velmi jednoduchý a spolehlivý**  
stroj s minimem elektroniky

• **osvědčené motory Perkins**

• **volitelné uchycení nářadí**  
typ UNC nebo EU

• **joystickové ovládání**

• **velmi prostorná kabina**  
s topením a větráním

# BULL N650

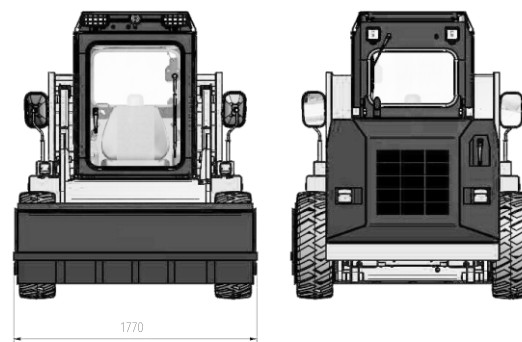
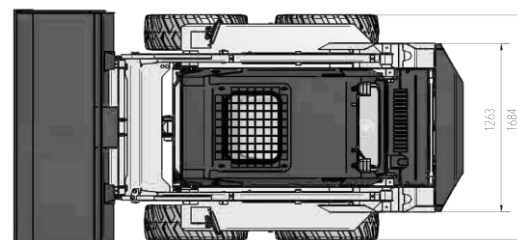
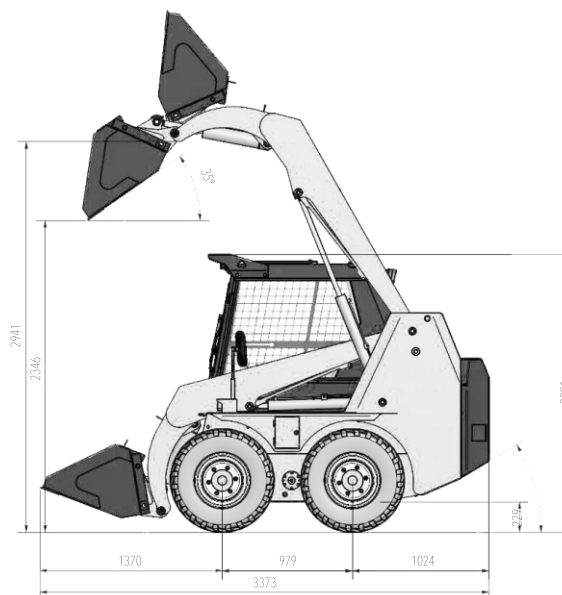


Výroba - prodej - servis - pronájem

Czech Bull Machinery s.r.o. | kpt. Nálepký 962/13 | 779 00 Olomouc

e-mail: [info@czech-bull.cz](mailto:info@czech-bull.cz) | mob: 731 436 372, 602 575 963, 777 080 078

# BULL N650



## MOTOR

Model	Perkins
Typ	4 válcový, řadový
Výkon	37,3 kW/2800 ot./min

## TECHNICKÉ ÚDAJE

Kroutící moment	150 Nm-1700 ot./min.
Rychlost pojezdu	18 km/hod
Pneumatiky	10 x 16,5

## HYDRAULICKÝ SYSTÉM

Maximální průtok	2 x 78 l
Maximální tlak	280 bar

## POJEZD STROJE

Typ	Hydrostatický
Hydromotory	2 x axiálně pístový
Pohon	Řetězy pro těžký provoz uloženy v olejové lázni

## PROVOZNÍ NÁPLŇ

Hydraulický systém	46 l
Palivová nádrž	55 l

## PRACOVNÍ PARAMETRY

Nosnost lopaty (ISO 5998)	650 kg
Klopný moment (ISO 8313)	1300 kg
Kap. stand. lopaty (ISO 7546)	0,35 m <sup>3</sup>
Rypná síla lopaty (ISO 8313)	1716 daN
Max zdvihová hmotnost (ISO 8313)	1814 daN

- **výkon** 37,3 kW
- **provozní hmotnost** 2520 kg
- **kapacita lopaty** 650 kg

Výroba - prodej - servis - pronájem

**Czech Bull Machinery s.r.o.** kpt. Nálepky 962/13 | 779 00 Olomouc

mob: 731 436 372, 602 575 963, 777 080 078 | e-mail: info@czech-bull.cz

